

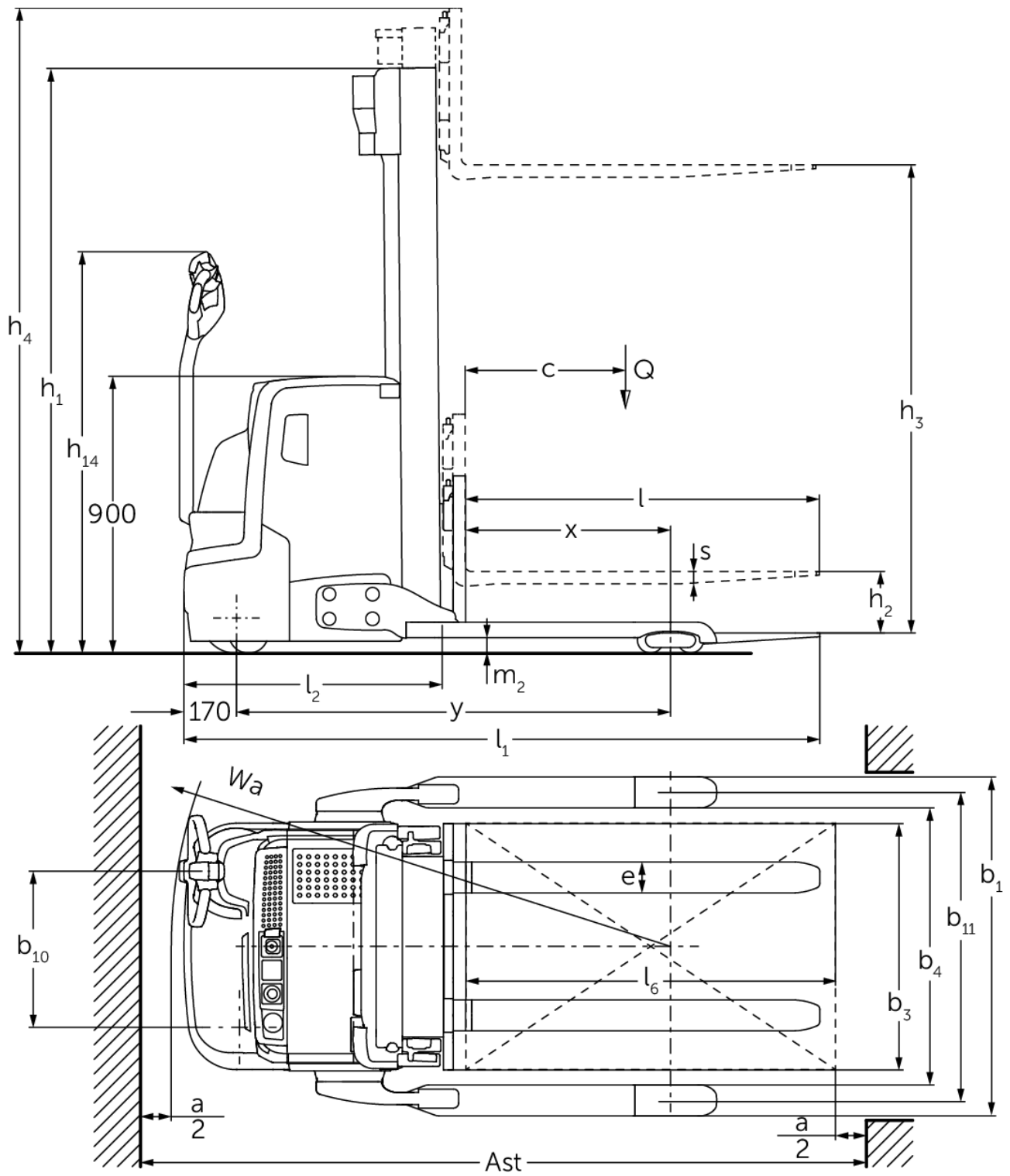


Электрический штабелер с консолью управления

EJC 212b-220b

высота подъема: 2500-6000 мм / Грузоподъемность: 1200-2000 кг

EJC 212b-220b



EJC 212b-220b

EJC 212b	Ход (h3)	Высота мачты втянута (h1)	Свободный лифт (h2)	Высота мачты увеличена (h4)
Двойная мачта ZT	2500 мм	1750 мм	100 мм	3070 мм
	2700 мм	1850 мм	100 мм	3270 мм
	2900 мм	1950 мм	100 мм	3470 мм
	3200 мм	2100 мм	100 мм	3770 мм
	3600 мм	2300 мм	100 мм	4170 мм
Двойная мачта ZZ	2500 мм	1700 мм	1225 мм	3070 мм
	2900 мм	1900 мм	1425 мм	3470 мм
	3200 мм	2050 мм	1575 мм	3770 мм
	3600 мм	2250 мм	1775 мм	4170 мм
Тройная мачта DZ	4090 мм	1845 мм	1250 мм	4690 мм
	4300 мм	1915 мм	1430 мм	4870 мм
	4700 мм	2050 мм	1565 мм	5275 мм
EJC 214b	Ход (h3)	Высота мачты втянута (h1)	Свободный лифт (h2)	Высота мачты увеличена (h4)
Двойная мачта ZT	2500 мм	1750 мм	100 мм	3070 мм
	2700 мм	1850 мм	100 мм	3270 мм
	2900 мм	1950 мм	100 мм	3470 мм
	3200 мм	2100 мм	100 мм	3770 мм
	3600 мм	2300 мм	100 мм	4170 мм
	4100 мм	2550 мм	100 мм	4670 мм
	4300 мм	2650 мм	100 мм	4870 мм
	4500 мм	2750 мм	100 мм	5070 мм
Двойная мачта ZZ	2500 мм	1700 мм	1130 мм	3070 мм
	2900 мм	1900 мм	1330 мм	3470 мм
	3200 мм	2050 мм	1480 мм	3770 мм
	3600 мм	2250 мм	1680 мм	4170 мм
	4100 мм	2500 мм	1930 мм	4670 мм
Тройная мачта DZ	4090 мм	1830 мм	1260 мм	4660 мм
	4300 мм	1900 мм	1330 мм	4870 мм
	4690 мм	2030 мм	1460 мм	5260 мм
5350 мм	2250 мм	1680 мм	5920 мм	
EJC 214b, EJC 216b	Ход (h3)	Высота мачты втянута (h1)	Свободный лифт (h2)	Высота мачты увеличена (h4)
Тройная мачта DZ	6000 мм	2500 мм	1930 мм	6570 мм
EJC 216b	Ход (h3)	Высота мачты втянута (h1)	Свободный лифт (h2)	Высота мачты увеличена (h4)
Двойная мачта ZT	2400 мм	1750 мм	100 мм	2970 мм
	2600 мм	1850 мм	100 мм	3170 мм
	2800 мм	1950 мм	100 мм	3370 мм
	3100 мм	2100 мм	100 мм	3670 мм
	3500 мм	2300 мм	100 мм	4070 мм
	3800 мм	2450 мм	100 мм	4370 мм
	4000 мм	2550 мм	100 мм	4570 мм
	4200 мм	2650 мм	100 мм	4770 мм
	4400 мм	2750 мм	100 мм	4970 мм
Двойная мачта ZZ	2400 мм	1700 мм	1130 мм	2970 мм
	2800 мм	1900 мм	1330 мм	3370 мм
	3100 мм	2050 мм	1480 мм	3670 мм

	3500 мм	2250 мм	1680 мм	4070 мм
	4000 мм	2500 мм	1930 мм	4570 мм
	4200 мм	2600 мм	2030 мм	4770 мм
Тройная мачта DZ	3990 мм	1830 мм	1260 мм	4560 мм
	4200 мм	1900 мм	1330 мм	4770 мм
	4590 мм	2030 мм	1460 мм	5160 мм
	5250 мм	2250 мм	1680 мм	5820 мм
ЕЭС 220б	Ход (h3)	Высота мачты втянута (h1)	Свободный лифт (h2)	Высота мачты увеличена (h4)
Двойная мачта ZT	2540 мм	1950 мм	100 мм	3195 мм
	2840 мм	2100 мм	100 мм	3495 мм
	3540 мм	2450 мм	100 мм	4195 мм
Двойная мачта ZZ	2540 мм	1900 мм	1245 мм	3195 мм
	2840 мм	2050 мм	1395 мм	3495 мм
	3540 мм	2400 мм	1745 мм	4195 мм
Тройная мачта DZ	3661 мм	1900 мм	1218 мм	4343 мм
	4051 мм	2030 мм	1348 мм	4733 мм
	4711 мм	2250 мм	1568 мм	5393 мм

			Jungheinrich				
			EJC 212b	EJC 214b	EJC 216b	EJC 220b	
идентификатор	1.1	Производитель (краткое название)	Jungheinrich				
	1.2	Обозначение модели	EJC 212b	EJC 214b	EJC 216b	EJC 220b	
	1.3	Привод	Электро				
	1.4	Управление	На ходу				
	1.5	Мощность / нагрузка	Q кг	1.200	1.400	1.600	2.000
	1.6	Расстояние до центра тяжести груза	c мм	600			
	1.8	Расстояние до груза (от оси пер. колес до спинки вил)	x мм	703	668		
	1.9	Расстояние между осями колес	y мм	1.347	1.409		
	масса	2.1.1	Собственный вес (включая аккумулятор)	кг	1.065	1.146	1.180
2.2		Нагрузка на ось с грузом передн./задн.	кг	800 / 1.465	822 / 1.724	828 / 1.918	860 / 2.320
2.3		Нагрузка на ось без груза передн./задн.	кг	730 / 335	753 / 393	770 / 410	
колеса/ходовая часть	3.1	шины	Полиуретан (PU)				
	3.2	Размер шин, передние	Ø 230 x 70				
	3.3	Размер шин, задние	Ø 85 x 75				
	3.4	Дополнительные колеса	Ø 140 x 57				
	3.5	Колеса, номер перед / зад (x = ведомый)	1x + 1 / 2				
	3.6	Ширина переднего моста	b ₁₀ мм	507			
	3.7	Ширина колеи, сзади	b ₁₁ мм	1.000			
	3.7.1	2. Ширина колеи, сзади	мм	1.170			
	3.7.2	3. Ширина колеи, сзади	мм	1.370			
габаритные размеры	4.2	Высота мачты втянута (h1)	h ₁ мм	1.950		2.100	
	4.3	Свободный лифт (h2)	h ₂ мм	100			
	4.4	Ход (h3)	h ₃ мм	2.900	2.800	2.840	
	4.5	Высота мачты увеличена (h4)	h ₄ мм	3.470	3.370	3.495	
	4.9	Высота рукояти управления в ходовом положении, мин./ макс.	мм	850 / 1.305			
	4.19.4	Длина, включая длину вилок	l ₁ мм	1.963	2.060		
	4.20	Длина, включая спинку вилок	l ₂ мм	813	910		
	4.21	габаритная ширина	b ₁ / b ₂ мм	1.100			
	4.24	Ширина каретки вилок	b ₃ мм	800			
	4.32	Просвет над полом в середине расстояния между осями колес	m ₂ мм	50		40	
	4.34	Рабочая ширина (паллет 1000 x 1200 крест-накрест)	Ast мм	2.240	2.302		
	4.34.1	Рабочая ширина (поддон 800x1200 продольный)	Ast мм	2.290	2.352		
	4.35	Радиус разворота	W _a мм	1.558	1.620		
рабочие характеристики	5.1	Скорость хода с грузом/без груза	км/ч	6 / 6			
	5.2	Скорость подъема с грузом/без груза	м/сек	0.2 / 0.4	0.16 / 0.30	0.15 / 0.30	0.11 / 0.34
	5.3	Скорость опускания с грузом/без груза	м/сек	0.45 / 0.35		0.50 / 0.35	
	5.8	Макс. способность к преодолению подъема с грузом/без груза	%	8 / 16	7 / 16	5 / 16	
Электродвигатель / Электроника	6.1	Двигатель хода, мощность S2 60 мин	кВт	1.6			
	6.2	Двигатель подъема, мощность при S3	кВт	3			
	6.3	Аккумулятор согласно DIN 43531/35/36		Нет			
	6.4	Напряжение аккумулятора, номинальная емкость	В / Ач	24 / 300	24 / 375		
	6.5	Вес аккумулятора	кг	250	288		
	6.6.1	расход электроэнергии согласно цикла EN	кВт-ч/ ч	0.77	0.83	0.91	-

	6.6.2	CO2 эквивалент в соответствии с EN16796	kg/h	0,42	0,45	0,49	-
прочее	8.1	Тип управления движением		привод переменного тока			
	10.7	Уровень звукового давления согласно EN12053, трубка водителя	дБ(A)	63			
<p>- В соответствии с директивой VDI 2198 в таблице приведены технические характеристики только стандартного транспортного средства. При установке других шин, подъемных устройств, дополнительного оборудования и т.д. значения могут измениться.</p>							

ООО «ЮНГХАЙНРИХ» подъемно-погрузочная техника»

Москва: +7 495 780 97 77

Санкт-Петербург: +7 812 600 13 00

Екатеринбург: +7 343 287 44 55

Новосибирск: +7 383 328 17 27

Нижний Новгород: + 7 831 282 20 50

Краснодар: +7 861 204 07 89

e-mail: info@jungheinrich.ru

www.jungheinrich.ru

Сертифицированными являются немецкие заводы в Нордерштедте и Мосбурге.

ISO 9001
ISO 14001

Подъемно-транспортные средства Jungheinrich отвечают европейским требованиям по безопасности.



 **JUNGHEINRICH**

The logo features a red upward-pointing arrow integrated into the letter 'J' of the brand name 'JUNGHEINRICH', which is written in a bold, black, sans-serif font.