

Точный подъем и опускание груза благодаря изменяемой скорости работы гидромотора

Высокая остаточная грузоподъемность благодаря усиленной конструкции

Электрическая рукоятка управления обеспечивает легкость управления (опция)



## EJC 212/214/216/220

Электрический штабелер (1200/1400/1600/2000 кг)

Поводковые штабелеры EJC рассчитаны на интенсивную эксплуатацию. Они отличаются возможностью подъема груза на большую высоту, высокой остаточной грузоподъемностью и длительным временем работы. Максимальную мощность и минимальное энергопотребление гарантирует сочетание мощного трехфазного двигателя переменного тока с электрическим блоком управления собственной разработки Jungheinrich. Это, в свою очередь, позволяет обеспечить максимальную производительность. Исключительная эргономичность также способствует повышению эффективности и скорости выполнения операций:

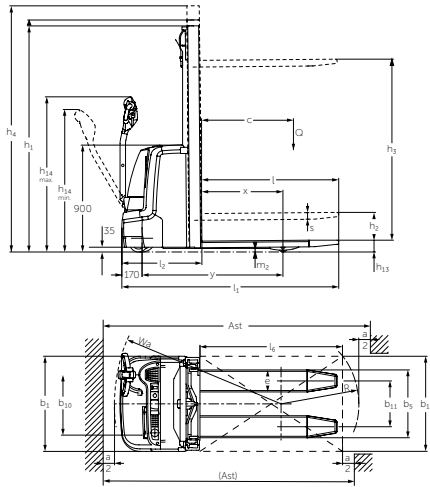
- Точный и плавный подъем грузов благодаря электронному управлению подъемным двигателем. Значительно упрощает штабелирование больших грузов в узких проходах.
- Аккуратное расположение грузов на полу или на стеллаже благодаря пропорциональному гидроприводу.
- Минимальный уровень шума при подъеме груза.
- С модулем LiftPlus (по заказу) модель EJC 214/216 способна обеспечить заметное увеличение скорости подъема легких грузов массой до 400 кг по сравнению со стандартным исполнением.

- Электрический усилитель рукоятки управления (опция) способствует снижению усилий, затрачиваемых на управление штабелером, даже при движении с поднятой в вертикальное положение рукоятью (режим замедленного хода), что позволяет снизить утомляемость оператора.
- Многочисленные отсеки для хранения ручек, инструментов и документов.

Наряду с эргономикой следует отметить уровень безопасности штабелера: длинная рукоятка управления в сочетании с закругленными краями шасси и очень низко расположенная защитная панель обеспечивают максимальную безопасность оператора.

Необходимую для такой производительности энергию EJC дают аккумуляторные батареи емкостью до 375 А·ч. Для работы в несколько смен у EJC 212/214/216/220 предусмотрены аккумуляторные отсеки с возможностью боковой замены батареи. Встроенное зарядное устройство (опция) обеспечит удобную и надежную зарядку аккумуляторной батареи от любой розетки на 230 В. В качестве опции также предусмотрен режим быстрой зарядки.

# EJC 212/214/216/220



Стандартные грузоподъемные мачты EJC 212/214/216/220

	Высота подъема $h_3$ (мм)	Высота мачты минимальная <sup>1)</sup> $h_1$ (мм)				Свободный ход $h_2$ (мм)				Высота подъемной мачты в выдвинутом положении $h_4$ (мм)			
		EJC 212	EJC 214	EJC 216	EJC 220	EJC 212	EJC 214	EJC 216	EJC 220	EJC 212	EJC 214	EJC 216	EJC 220
		Двухсекционная мачта ZT	2400	-	-	1750	-	-	-	100	-	-	-
	2500	1750	1750	-	1950	100	100	-	100	2975	2975	-	3165
	2600	-	-	1850	-	-	-	100	-	-	-	3125	-
	2700	1850	1850	-	-	100	100	-	-	3175	3175	-	-
	2800	-	-	1950	2100	-	-	100	100	-	-	3325	3465
	2900	1950	1950	-	-	100	100	-	-	3375	3375	-	-
	3100	-	-	2100	-	-	-	100	-	-	-	3625	-
	3200	2100	2100	-	-	100	100	-	-	3675	3675	-	-
	3500	-	-	2300	2450	-	-	100	100	-	-	4025	4165
	3600	2300	2300	-	-	100	100	-	-	4075	4075	-	-
	3800	-	-	2450	-	-	-	100	-	-	-	4325	-
	4000	-	-	2550	-	-	-	100	-	-	-	4525	-
	4100	2550	2550	-	-	100	100	-	-	4575	4575	-	-
	4200	-	-	2650	-	-	-	100	-	-	-	4725	-
	4300	2650	2650	-	-	100	100	-	-	4775	4775	-	-
	4400	-	-	2750	-	-	-	100	-	-	-	4925	-
	4500	-	2750	-	-	-	100	-	-	-	4975	-	-
Двухсекционная мачта ZZ	2400	-	-	1700	-	-	-	1175	-	-	-	2925	-
	2500	1700	1700	-	1900	1225	1225	-	1235	2975	2975	-	3165
	2800	-	-	1900	2050	-	-	1375	1385	-	-	3325	3465
	2900	1900	1900	-	-	1425	1425	-	-	3375	3375	-	-
	3100	-	-	2050	-	-	-	1525	-	-	-	3625	-
	3200	2050	2050	-	-	1575	1575	-	-	3675	3675	-	-
	3500	-	-	2250	2400	-	-	1725	1735	-	-	4025	4165
	3600	2250	2250	-	-	1775	1775	-	-	4075	4075	-	-
	4000	-	-	2500	-	-	-	1975	-	-	-	4525	-
	4100	2500	2500	-	-	2025	2025	-	-	4575	4575	-	-
	4200	-	-	2600	-	-	-	2075	-	-	-	4725	-
	4300	2600	2600	-	-	2125	2125	-	-	4775	4775	-	-
Трехсекционная мачта DZ	3510	-	-	-	1850	-	-	-	1150	-	-	-	4210
	3990	-	-	1830	-	-	-	1298	-	-	-	4522	-
	4090	1845	1830	-	-	1338	1341	-	-	4597	4579	-	-
	4200	-	-	1900	2080	-	-	1368	1380	-	-	4732	4900
	4300	1915	1900	-	-	1408	1411	-	-	4807	4789	-	-
	4590	-	-	2030	-	-	-	1498	-	-	-	5122	-
	4690	-	2030	-	-	-	1541	-	-	-	5179	-	-
	4700	2050	-	-	-	1543	-	-	-	5212	-	-	-
	4800	-	-	-	2280	-	-	-	1580	-	-	-	5500
	5250	-	-	2250	-	-	-	1718	-	-	-	5782	-
	5350	-	2250	-	-	-	1761	-	-	-	5839	-	-
	6000	-	2500	2500	-	-	1968	1968	-	-	6532	6532	-

<sup>1)</sup> при свободном ходе 100 мм

# Технические характеристики по VDI 2198

Осн. характеристики	1.1	Производитель	Jungheinrich					
			EJC 212 <sup>3)</sup>	EJC 214 <sup>3)</sup>	EJC 216 <sup>3)</sup>	EJC 220 <sup>3)</sup>		
	1.2	Обозначение модели						
	1.3	Привод	электрический					
	1.4	Управление ручное, на ходу, стоя, сидя, комплектовщиком	поводковый					
	1.5	Грузоподъемность номинальная/груз	Q	T	1,2	1,4	1,6	2
	1.6	Расстояние до центра тяжести груза	c	мм	600			
	1.8	Расстояние от оси пер. колес до рейки каретки	x	мм	688 <sup>2)</sup>	689 <sup>2)</sup>	689 <sup>2)</sup>	689 <sup>2)</sup>
	1.9	Колесная база	y	мм	1256 <sup>4)</sup>	1277 <sup>4)</sup>	1277 <sup>4)</sup>	1357
Масса	2.1.1	Масса с аккумуляторной батареей (см. п. 6.5)		кг	980	1039	1044	1207
	2.2	Нагрузка на ось с грузом передн./задн.		кг	740 / 1440	794 / 1645	814 / 1830	878 / 2329
	2.3	Нагрузка на ось без груза передн./задн.		кг	660 / 320	721 / 318	724 / 320	805 / 402
Колеса/ходовая часть	3.1	Шины			PU			
	3.2	Размер шин, передние		мм	Ø 230 x 70			
	3.3	Размер шин, задние		мм	Ø 85 x 110	Ø 85 x 110	Ø 85 x 110	Ø 85 x 85
	3.4	Дополнительные колеса (размер)		мм	Ø 140 x 54			
	3.5	Количество колес передних/задних (x = ведущие)			1x +1/2	1x +1/2	1x +1/2	1x + 1/4
	3.6	Ширина переднего моста	b <sub>10</sub>	мм	507			
	3.7	Ширина заднего моста	b <sub>11</sub>	мм	400			
Основные габаритные размеры	4.2	Строительная высота мачты в опущенном положении	h <sub>1</sub>	мм	1950	1950	1950	2100
	4.3	Свободный ход	h <sub>2</sub>	мм	100			
	4.4	Высота подъема	h <sub>3</sub>	мм	2900	2900	2800	2800
	4.5	Высота подъемной мачты в выдвинутом положении	h <sub>4</sub>	мм	3375	3375	3325	3465
	4.9	Высота рукоятки при движении мин./макс.	h <sub>14</sub>	мм	850 / 1305			
	4.15	Высота опущенных вилок	h <sub>13</sub>	мм	90			
	4.19	Длина общая	l <sub>1</sub>	мм	1887 <sup>2)4)</sup>	1908 <sup>2)4)</sup>	1908 <sup>2)4)</sup>	1988 <sup>2)</sup>
	4.20	Длина без вилок	l <sub>2</sub>	мм	737 <sup>2)4)</sup>	758 <sup>2)4)</sup>	758 <sup>2)4)</sup>	838 <sup>2)</sup>
	4.21	Общая ширина	b <sub>1</sub> /b <sub>2</sub>	мм	800	800	800	820
	4.22	Размеры вилок	s/e/l	мм	56 / 185 / 1150	56 / 185 / 1150	56 / 185 / 1150	61 / 195 / 1150
	4.25	Расстояние между наружными сторонами вилок	b <sub>5</sub>	мм	570			
	4.32	Дорожный просвет в средней точке между осями	m <sub>2</sub>	мм	30	30	30	20
	4.33	Ширина межстеллажного прохода, поддон 1000 x 1200, поперек	Ast	мм	2136 <sup>4)7)</sup>	2149 <sup>4)7)</sup>	2149 <sup>4)7)</sup>	2229 <sup>7)</sup>
4.34	Ширина межстеллажного прохода, поддон 800 x 1200, вдоль	Ast	мм	2186 <sup>4)6)</sup>	2199 <sup>4)6)</sup>	2199 <sup>4)6)</sup>	2279 <sup>6)</sup>	
4.35	Радиус разворота	W <sub>a</sub>	мм	1474 <sup>4)5)</sup>	1488 <sup>4)5)</sup>	1488 <sup>4)5)</sup>	1568 <sup>5)</sup>	
Технические характеристики	5.1	Скорость хода с грузом / без груза		км/ч	6 / 6			
	5.2	Скорость подъема с грузом / без груза		м/сек	0,13 / 0,22	0,16 / 0,25	0,16 / 0,25	0,1 / 0,18
	5.3	Скорость опускания с грузом / без груза		м/сек	0,43 / 0,37	0,37 / 0,34	0,37 / 0,34	0,37 / 0,34
	5.8	Максимальный преодолеваемый подъем с грузом / без груза		%	8 / 16	8 / 16	8 / 16	5 / 16
	5.10	Рабочая тормозная система			генераторный			
Электрооборудование	6.1	Ходовой двигатель, мощность S2 60 мин.		кВт	1,0 <sup>1)</sup>	1,6	1,6	1,6
	6.2	Двигатель, мощность S3 11 %		кВт	0	3	3	3
	6.2	Двигатель, мощность S3 12 %		кВт	2	0	0	0
	6.3	Аккумуляторная батарея DIN 43531/35/36 A, B, C, нет			нет	нет	нет	B 43535
	6.4	Напряжение батареи, номинальная емкость K5		В/Ач	24 / 300	24 / 300	24 / 300	24 / 375
	6.5	Масса батареи		кг	243	243	243	288
	6.6	Энергопотребление, цикл VDI		кВт*ч/ч	0,93	1,25	1,31	1,35
Разное	8.1	Управление тяговым двигателем			AC speedCONTROL			
	8.4	Уровень шума на уровне головы оператора, EN 12 053		дБ(A)	62	63	63	63

<sup>1)</sup> 1,6 кВт при выборе опции «электроусилитель рулевого управления»

<sup>2)</sup> DZ: DZ: x – 42 мм; l1 +42 мм; l2 +42 мм

<sup>3)</sup> Для стандартного подъемного устройства 290 ZT; 280 ZT и с батареей (см. строку 6.5)

<sup>4)</sup> При длинном отсеке для аккумуляторной батареи L (375 Ач) + 80 мм

<sup>5)</sup> Рукоятка в вертикальном положении (клавиша замедленного хода)

<sup>6)</sup> диагональ согласно VDI: + 138 мм

<sup>7)</sup> диагональ согласно VDI: + 214 мм

В соответствии с директивой VDI 2198 в таблице приведены технические характеристики только стандартного транспортного средства. При установке других шин, подъемных устройств, дополнительного оборудования и т.д. значения могут измениться.

# Воспользуйтесь преимуществами



Точное и легкое штабелирование грузов



Множество возможностей для хранения, благодаря которым рабочие инструменты всегда будут под рукой



Встроенное зарядное устройство рассчитано также на батареи большей емкости

## Интеллектуальные технологии управления и привода

Наши трехфазные электродвигатели переменного тока с электронными блоками управления, сочетающие повышенную эффективность со снижением эксплуатационных расходов, являются идеальным выбором. Используйте следующие преимущества:

- Высокая эффективность и превосходное управление энергопотреблением.
- Мощное ускорение.
- Быстрая смена направления движения.
- Двигатель переменного тока, не требующий технического обслуживания.

## Безопасное штабелирование и снятие груза

Интуитивно понятное управление всеми операциями по подъему и опусканию осуществляется с помощью многофункциональной рукоятки. Это позволяет оператору полностью сосредоточиться на штабелировании и снятии грузов.

- Точный и плавный подъем груза благодаря гидромотору с регулируемой частотой вращения и пониженным уровнем шума.
- Аккуратное размещение грузов благодаря пропорциональному гидроприводу.
- Автоматическое снижение скорости движения при поднятом грузе.
- Использование четырехколесной схемы для максимальной устойчивости.

## ООО «ЮНГХАЙНРИХ подъемно-погрузочная техника»

Москва: +7 495 780 97 77  
Санкт-Петербург: +7 812 600 13 00  
Екатеринбург: +7 343 287 44 55  
Новосибирск: +7 383 328 17 27  
Нижний Новгород: +7 831 282 20 50  
Краснодар: +7 861 204 07 89

e-mail: info@jungheinrich.ru  
www.jungheinrich.ru

- С модулем LiftPlus (опция): Модель EJC 214/216 способна обеспечить заметное увеличение скорости подъема легких грузов массой до 400 кг по сравнению со стандартным исполнением.

## Практичные отделения для хранения

Модель EJC имеет достаточно мест для хранения, благодаря которым на рабочем месте водителя всегда будет порядок:

- Отделение для бумаг на кожухе штабелера.
- Дополнительные отсеки для хранения рядом с панелью управления.
- Планшет для документов с зажимом.

## Прочная конструкция

Отличительной чертой штабелера EJC является чрезвычайно прочная конструкция:

- Вилы коробчатого сечения изготавливаются из цельных заготовок горячекатанной стали.
- Особо устойчивая к скручиванию мачта с высокой остаточной грузоподъемностью.
- Крышка батарейного отсека изготовлена из прочной листовой стали.
- Передняя часть шасси усилена дополнительными стальными элементами.

## Простота обслуживания

- Сервисные люки в передней части шасси позволяют быстро заменять колеса.

- Быстросъемный механизм крепления поворотного колеса обеспечивает простоту его замены — для этого достаточно лишь немного приподнять штабелер.
- Легкость установки мачты благодаря винтовым соединениям.
- Электроника рукоятки управления полностью защищена от влаги и загрязнений в соответствии с классом защиты IP65.
- Электронный блок управления выполнен в соответствии с классом защиты IP54.
- Встроенное зарядное устройство модели EJC 212 (по заказу) защищено от влаги и загрязнений в соответствии с классом защиты IP54.

## Длительное время работы

Использование батарей большой емкости и низкий уровень энергопотребления позволяют обеспечить длительное время работы. Встроенное зарядное устройство напряжением в 24 В (по заказу) позволяет с легкостью заряжать как стандартные, так и необслуживаемые (гелевые) батареи от любого сетевого источника питания 230В. Кроме этого, встроенное зарядное устройство EJC 212 имеет функцию быстрой зарядки, которая позволяет за короткое время подзарядить батарею в течение одной смены. Кроме этого, штабелер EJC 212 с интегрированным зарядным устройством может использоваться в холодильной камере.

- Аккумуляторный отсек M: 2 PzS 225 А·ч / 2 PzB 300 А·ч (EJC 212/214/216).
- Аккумуляторный отсек L: 3 PzS 375 А·ч.

Сертифицированными являются немецкие заводы в Нордерштедте и Мосбурге. ISO 9001 ISO 14001

Подъемно-транспортные средства Jungheinrich отвечают европейским требованиям по безопасности.



**JUNGHEINRICH**  
Machines. Ideas. Solutions.